

JIM

BENINCA[®]
TECHNOLOGY TO OPEN

JIM 3 / JIM 4

Aandrijvingen voor sektionale- en kanteldeuren
Automatisation pour portes sectionnelles et débordantes.

- **Designvolle en robuuste motor voor intensief gebruik met extreme mogelijkheden**
Moteur très attractive et robuste, pour usage intensive pour chaque utilisation
- **Automatisch instelbaar via menu en LCD scherm met uitgebreide functies en cyclusteller**
Programmable par un écran LCD avec beaucoup des fonctions et compteur de cycles
- **Eenvoudige en exclusief ontkoppelingssysteem met versterkte rail verkrijgbaar in verschillende versies**
Déverrouillage exclusive avec rail renforcé en différents types



EN 13241-1

- Ontworpen volgens de laatste Europese normeringen



*Reeds SKG gekeurd in combinatie met bepaalde deurfabrikanten



Digitale besturing, met LCD display
Centrale de commande digitale avec LCD



PTC.3 / PTCI.3 / PTC.4 / PTCI.4 / PTCL.4

Geprofileerde rails voor JIM3 of JIM4 Rails profilés pour JIM3 ou JIM4

Versterkte rail met dubbele snapper voor 'easy block' bij stroomuitval

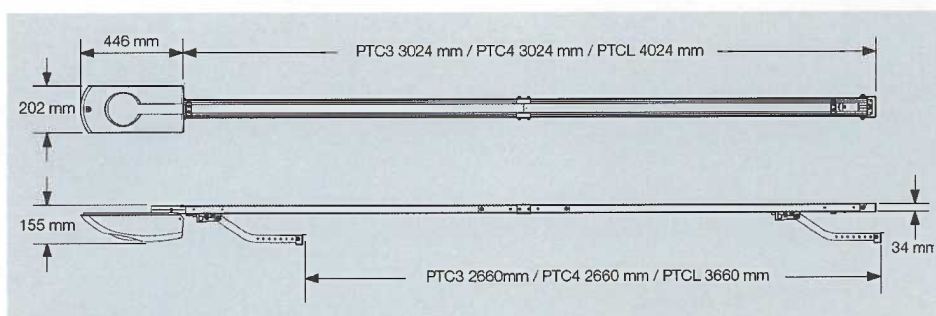
Rail renforcé avec déverrouillage double 'easy bloc'

- **Rails zowel in volledige uitvoering als 2-delig verkrijgbaar**

Rails en 2 pièces ou en 1 pièce



	Lengte verpakking Longueur emballage	Totale lengte Longueur totale	Nuttige lengte Longueur utilisable	Riem Courroie	Railhoogte Hauteur du rail
PTC.3 (2 delig)	1550 mm	3100 mm	2660 mm	8 mm	34 mm
PTCI.3	3100 mm	3100 mm	2660 mm	8 mm	34 mm
PTC.4 (2 delig)	1550 mm	3100 mm	2660 mm	10 mm	34 mm
PTCI.4	3100 mm	3100 mm	2660 mm	10 mm	34 mm
PTCL.4 (2 delig)	2000 mm	4100 mm	3660 mm	10 mm	34 mm



Technische gegevens Données techniques	JIM3	JIM4	Mogelijke functies Fonctions:	JIM3 / JIM4
Voeding/alimentation	230 Vac	230 Vac	Autom sluiten / fermeture automatique	√
Motorspanning / alim. moteur	24 Vdc	24 Vdc	Voorknipperfunctie / pre lamp	√
Vermogen / wattage	140 W	220 W	Appartementsfunctie / fonction appartement	√
Max.stroomverbruik / courant abs.	1,0 A	1,5 A	Dodemannsfunctie / fonction 'Homme mort'	√
Kracht / force	600 N	1200 N	Klokfunctie / fonction horloge	√
Openingsnelheid / vitesse	13,1 – 9,8 m/min.	8,2 – 6,5 m/min	Voortijdig sluiten/ fermeture avant	√
Werkingscyclus / usage	Intensief	Intensief	Soft stop / Soft stop	√
Beschermingsgraad / protection	IP 40	IP 40	Soft start / Soft start	√
Eindeloopdetectie / fin de course	Encoder	Encoder	Airco functie / fonction Airco	√
Werkings-temp. / temp. d'opération	-20°C / +70°C	-20°C / +70°C	Autom. krachtregeling / réglage automatique	√
Mogelijke railtypes / rails	PTC.3(4) / PTCI.3(4)	PTC.4 / PTCI.4 / PTCL.4	Terugtrekfunctie / fonction 'anti stress' courroie	√
Ontvanger 433MHz / récepteur	geïntegreerd	geïntegreerd	Relais check functie / fonction 'check relais'	√
Zenders / émetteurs	2 x TO.GO2	2 x TO.GO2	Rolling Code / Rolling Code	√
Gewicht motor / poids	5,9 Kg	7,6 Kg	Bewegingsteller / Compteur de cycles	√

Mogelijke aansluitingen veiligheids Sécurité:	JIM3 / JIM4	Mogelijke commando's Commandes:	JIM3 / JIM4	Extra aansluitingen (optioneel) Connections supplémentaires:	JIM3 / JIM4
Fotocellen n.c. / Photocellules	√	Open / ouverture	√	Noodbatterij / batterie	√
8K2 / 8K2	√	Sluiten / fermetures	√	Verkeersregeling / réglage trafic	√
Zelfdetectie / auto détection	√	Impuls / impuls	√	Extra verlichting / éclairage supplémentaire	√
Stop / stop	√	Stop / stop	√	Knipperlamp / lampe clignotant	√
				Poort open melders / signalment porte ouverte	√
				SKG set / set SKG	√
				Noodontkoppeling / déverrouillage externe	√



Martin van Iperen Garagedeuren

Zuidzijde 2
2411 RP Bodegraven

T: 0172-611807
E: info@vaniperen-garagedeuren.nl
Showroom geopend op afspraak.